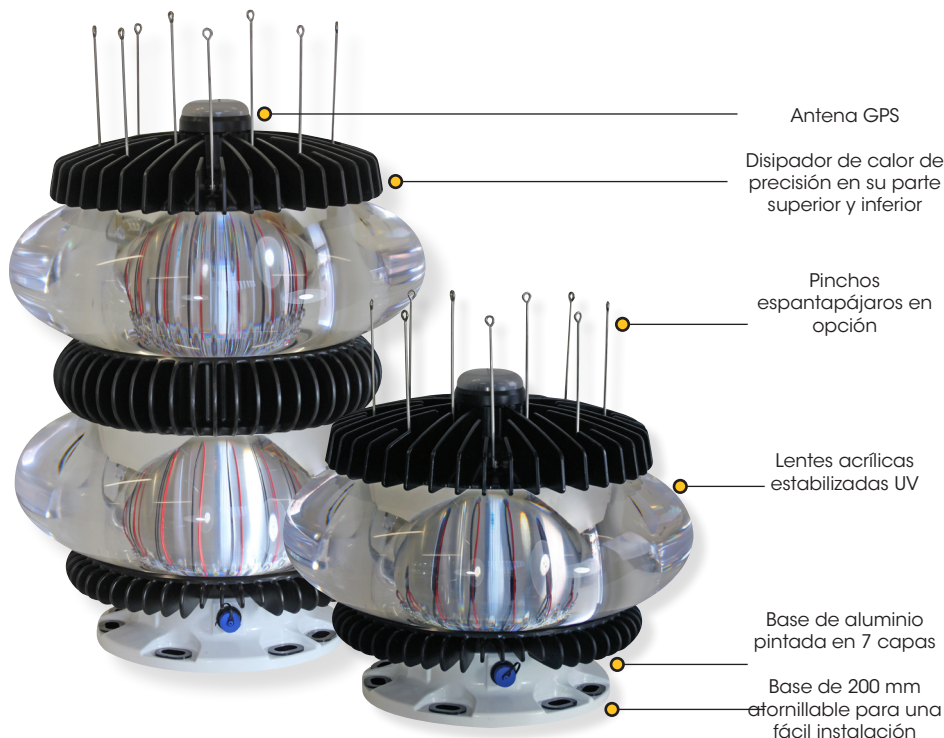
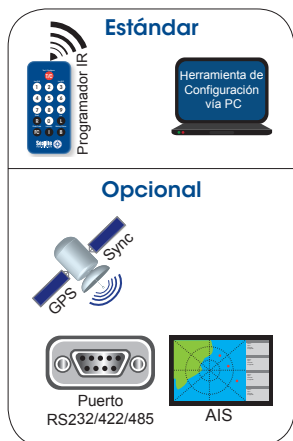


Linternas Largo Alcance 13-21 MN

V1_2015

Serie SL-300 — SL-300-1D5-1 y SL-300-1D5-2



La Ventaja Sealite

- Más de 90.000 Cd de intensidad luminosa en color blanco -una corona
- Más de 180.000 Cd de intensidad luminosa en color blanco -dos coronas
- Linterna compacta con alcance hasta 21 MN
- Instalación, diagnóstico y verificación vía PC o Programador IR
- Fococélula interna o externa
- Ajuste niveles de lux encendido/apagado por el usuario
- Avanzadas prestaciones de monitorización remota
- Voltaje de funcionamiento ajustable rango de 20 - 58 V CC
- Registro de datos interno para una gestión eficaz a largo plazo de todos los parámetros y condiciones de alarma
- GPIOs disponibles de entrada (2) y de salida (2)

La serie SL-300-1D5 es una gama de linternas marinas de largo alcance de 13 a 21 MN con 1,5 grados de divergencia vertical, adecuada para una gran variedad de aplicaciones diurnas y nocturnas.

Alta Intensidad, Factor de Tamaño Reducido

La serie SL-300-1D5 ofrece múltiples ajustes de intensidad hasta 90.000 cd de intensidad luminosa para una corona (hasta 180.000cd en la configuración de 2 coronas). El factor de tamaño reducido proporciona una mínima carga de viento y una fácil manipulación frente los montajes tradicionales de lentes apiladas.

Alta Eficiencia

Estas linternas de largo alcance proporcionan una intensidad superior en su clase en relación a su potencia, siendo altamente eficientes y adecuadas para soluciones de alimentación solar.

Programación Avanzada vía PC o IR

La Herramienta de Configuración de Sealite para PC o el programador IR permite al usuario seleccionar múltiples:

- Múltiples ajustes de intensidad
- Selección de 310 ritmos incluyendo ritmo solicitado por el cliente
- Ajuste automático de intensidad efectiva
- Niveles de lux on/off ajustables
- Umbral de batería en descarga
- Ajuste sincronización GPS
- Condiciones de alarma

Sincronización GPS Opcional

Para la sincronización de ritmos entre linternas puede instalarse un módulo GPS.

AIS Tipo 1 o Tipo 3 - Opcional

Las linternas SL-300-1D5 están disponibles con un sistema integrado de última generación y bajo consumo de AIS Tipo 1 o Tipo 3. Este AIS va encapsulado en el cuerpo de las linternas para mantener el grado de estanqueidad.



Disipador de calor superior de precisión



Vista con antena GPS opcional

Linternas Largo Alcance 13-21 MN

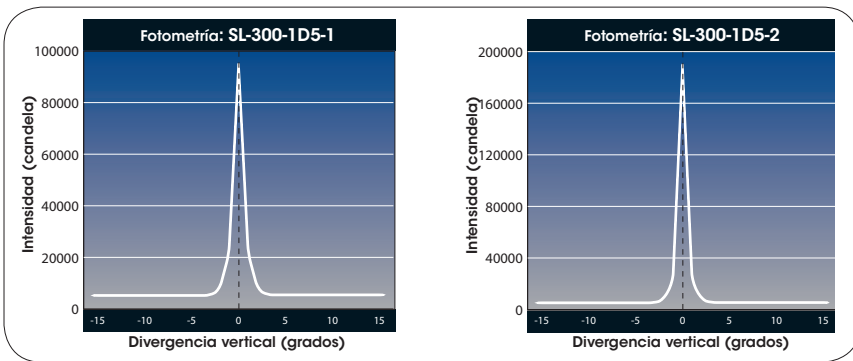
V1_2015

Serie SL-300 — SL-300-1D5-1 y SL-300-1D5-2

ESPECIFICACIONES * * Modelo 1,5° Una Corona	SL-300-1D5-1	Modelo 1,5° Dos Coronas	SL-300-1D5-2
	<p>Características Lumínicas Fuente de Luz Colores Disponibles Intensidad Luminosa Máxima (cd)† Alcance Visible (MN)</p> <p>Divergencia Horizontal (grados) Divergencia Vertical (grados) Códigos de Ritmos Disponibles</p> <p>Ajustes de Intensidad Vida útil de LED (horas)</p> <p>Características Eléctricas Consumo Promedio (W) Protección del Circuito Voltaje Nominal (V CC) Rango de Temperatura</p> <p>Características Físicas Material de la Estructura Material de la Lente Diámetro de la Lente (mm/pulgadas) Diseño de la lente Montaje Altura (mm/pulgadas) Anchura (mm/pulgadas) Peso (kg/lbs) Vida útil del producto</p> <p>Normativa Medioambiental Exposición Eólica Humedad Lluvia Estanqueidad</p> <p>Certificaciones Inmunidad Emisión Normas FCC Part 15 IALA Certificación de Calidad</p> <p>Propiedad Intelectual Marcas Comerciales</p> <p>Garantía * Opciones Disponibles</p>	<p>LEDs de alta eficiencia Blanco. Otros colores disponibles bajo petición Blanco - 94.400 AT @ 0,74: 13-19 AT @ 0,85: 19,2-29,6</p> <p>0° - 360° >1,5 Hasta 310 ritmos incluyendo los 256 recomendados por la IALA, y solicitado por el usuario Ajustable por el usuario >100.000</p> <p>Variable hasta 132W Protección contra la polaridad 24-48 -40 a 60°C</p> <p>Aluminio pintado en 7 capas Acrílico estabilizada UV 373 / 14¼ Óptica de Múltiples LEDs Base de 200 mm de 3 y 4 posiciones 302 / 12 373 / 14¼ 18,5 / 40¾ Hasta 12 años</p> <p>Calificada para soportar 140 nudos 0 - 100%, condensadora A 45° de la vertical IP68</p> <p>EN 61000-6-1: 2007 (IEC61000-6-1: 2005). EN 61000-6-4: 2007 (IEC 61000-6-4: 2006) + A1: 2001. FCC Part 15 Subpart B. Colores señalización conformes IALA E-200-1 ISO9001:2008</p> <p>SEALITE es una marca registrada de Sealite Pty Ltd 3 años</p> <ul style="list-style-type: none"> • Sincronización GPS • AIS Tipo 1 o Tipo 3 • Puerto RS232/422/485 • GPIO entrada (2) y salida (2) • Variedad de configuraciones solar/batería • Pinchos espantapájaros • Cable programador serie 	<p>LEDs de alta eficiencia Blanco. Otros colores disponibles bajo petición Blanco - 188.800 AT @ 0,74: 19-21 AT @ 0,85: 29,6-33</p> <p>0° - 360° >1,5 Hasta 310 ritmos incluyendo los 256 recomendados por la IALA, y solicitado por el usuario Ajustable por el usuario >100.000</p> <p>Variable hasta 264W Protección contra la polaridad 24-48 -40 a 60°C</p> <p>Aluminio pintado en 7 capas Acrílico estabilizada UV 373 / 14¼ Óptica de Múltiples LEDs Base de 200 mm de 3 y 4 posiciones 496 / 19½ 373 / 14¼ 38,5 / 85 Hasta 12 años</p> <p>Calificada para soportar 140 nudos 0 - 100%, condensadora A 45° de la vertical IP68</p> <p>EN 61000-6-1: 2007 (IEC61000-6-1: 2005). EN 61000-6-4: 2007 (IEC 61000-6-4: 2006) + A1: 2001. FCC Part 15 Subpart B. Colores señalización conformes IALA E-200-1 ISO9001:2008</p> <p>SEALITE es una marca registrada de Sealite Pty Ltd 3 años</p> <ul style="list-style-type: none"> • Sincronización GPS • AIS Tipo 1 o Tipo 3 • Puerto RS232/422/485 • GPIO entrada (2) y salida (2) • Variedad de configuraciones solar/batería • Pinchos espantapájaros • Cable programador serie



* Especificaciones sujetas a cambio sin previo aviso.
* Sujeto a condiciones y términos estándares.
† Selección de la intensidad sujeta a la disponibilidad de la inspección solar.



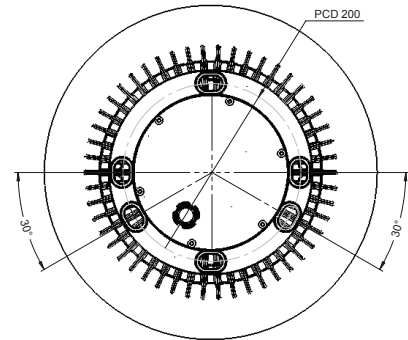
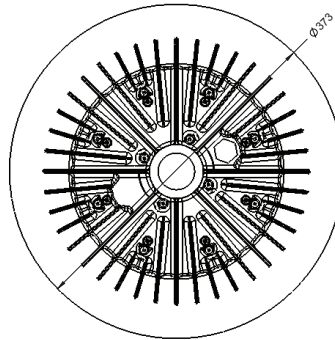
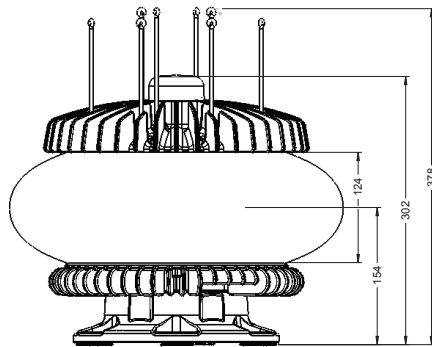
Rendimiento Óptico	
Intensidad Luminosa Máxima (cd)	
	BLANCO
SL-300-1D5-1	94.400
SL-300-1D5-2	188.800

Linternas Largo Alcance 13-21 MN

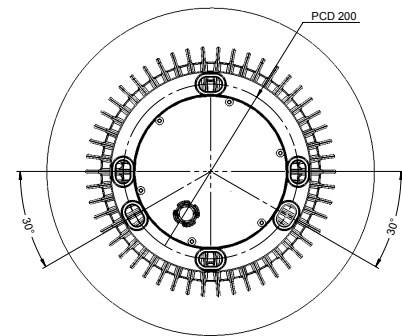
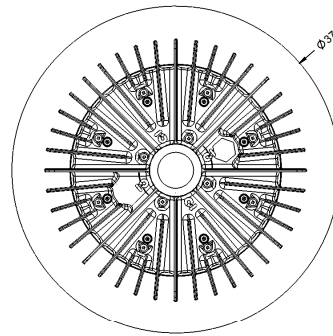
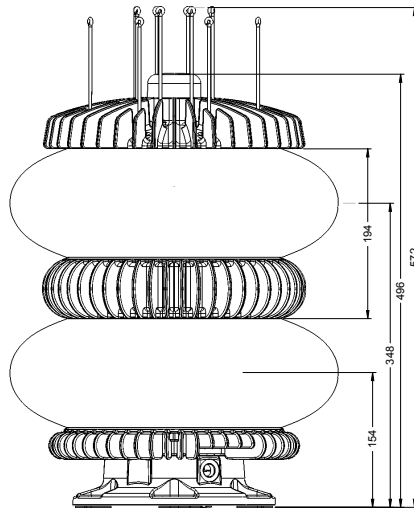
V1_2015

Serie SL-300 — SL-300-1D5-1 y SL-300-1D5-2

Modelo SL-300-1D5-1



Modelo SL-300-1D5-2



CODIGOS DE PEDIDO

Linterna Largo Alcance 13-21 MN

SL-300-1D5-[coronas]-[color]-[?]-[?]

Producto No.:

Modelo:

1D5 = Divergencia 1,5°

Coronas:

1 = Una Corona

2 = Dos Coronas

Color:

W = Blanco

(otros colores disponibles bajo petición)

Monitorización y Control:

GPS = Sincronización GPS

AIS1 = AIS Tipo 1

AIS3 = AIS Tipo 3

[blanco] = Sin monitorización ni control

Puerto Comunicaciones RS:

RS = Puerto comunicaciones RS

[blanco] = Sin puerto comunicaciones RS

Nota: Por favor, contacte con su distribuidor Sealite para fuentes de alimentación opcionales

CODIGOS DE PEDIDO

Fuente Alimentación Solar

SL-PS-110-140-01

Producto No.:

Capacidad Batería:

110 = 110 Ah

Panel Solar:

140 = 140 vatios

Tipo Montaje:

01 = Poste Montaje