

# 5-9MN Linterna Marina

SL-510-SA



La linterna marina autónoma SL-510-SA se puede controlar y mantener de forma remota a través de la tecnología satelital Bluetooth® o Iridium®.

## Rango de intensidad (5-9MN)

Las capacidades de alta intensidad de hasta 1100 candela en blanco usan LEDs de tecnología de punta para un rango visible de 5-9MN.

## Ópticas mejoradas

El diseño de las ópticas y lentes asegura que los operadores de las embarcaciones pueden ver claramente la luz desde arriba cuando pasen por la AtoN.

## Pantalla OLED con panel táctil

La pantalla OLED convenientemente localizada (Diodo emisor de luz orgánico) con panel táctil permite al personal de mantenimiento chequear el diagnóstico de la linterna con el toque de un botón.

## Conectividad Bluetooth®

Tecnología Bluetooth® integrado usando la exclusiva app SealitePro® que permite un ajuste, configuración y mantenimiento en campo, desde una locación de hasta 50 metros usando su celular o tablet.

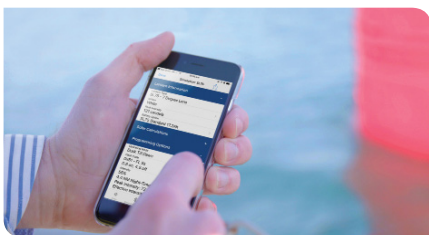


## Comunicaciones por satélite

La SL-510-SA está disponible con un modulo integrado de satélite Iridium® que permite un monitoreo y control de doble vía usando la red satélite de órbita terrestre baja Iridium®. Accesible a través del portal Star2M®, la red global Iridium® ofrece un cubrimiento genuino, polo-a-polo y es el perfecto compañero de comunicación para Sealite y nuestras soluciones de ayudas a la navegación.

## Conectividad AIS

Equipada externamente. Disponible con tipo 1 o tipo 3 y operando en la banda marina móvil VHF internacional para status operacional de la AtoN e información de posicionamiento.



## Características

- Comunicaciones Satélite.
- Conectividad AIS tipo 1 y tipo 3.
- Ópticas mejoradas.
- Sincronización GPS.
- Pantalla OLED con panel táctil en la lente.
- Conectividad Bluetooth®.
- Base y parte superior en policarbonato.
- Pico de pájaro ecológico.

## Alto rendimiento

- Flexibilidad para instalar con diferentes tamaños de paneles solares externos y capacidades de baterías.
- Patrón de pernos de 200mm para instalación inmediata.

## Opcional

- Comunicaciones por satélite.
- AIS
- IR programable.

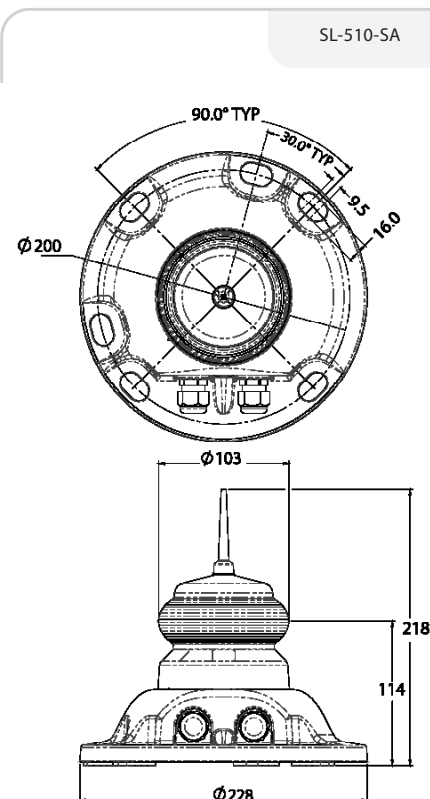
## Económico

- Bajos costos de mantenimiento.
- Solución de luz eficiente en energía.

## Cumplimiento

- IALA

SL-510-SA	
<b>Características de luz</b>	
Fuente de luz	LED
Colores disponibles	Rojo, verde, blanco, amarillo, azul
SL-510-SA-5D Intensidad máxima típica (cd)†	rojo - 620, verde - 690, blanco - 1150, amarillo - 570, azul - 310
SL-510-SA-10D Intensidad máxima típica (cd)†	rojo - 460, verde - 440, blanco - 650, amarillo - 320, azul - 200
Rango visible (MN)	AT @ 0.74: 5-9MN
Salida horizontal (grados)	360
Divergencia vertical (grados)	5 o >10
Características del parpadeo disponible	Hasta 310 recomendado IALA (ajustable por el usuario)
Ajustes de intensidad	Múltiples ajustes de intensidad
Vida útil esperada de la LED (horas)	>100,000
<b>Características eléctricas</b>	
Energía disponible	Variable hasta 15W
Protección de circuito	Integrada
Voltaje nominal (V)	12-24
<b>Características físicas</b>	
Material del cuerpo	Polycarbonato LEXAN® – estabilizado UV
Material de la lente	Polycarbonato LEXAN® – estabilizado UV
Diámetro de la lente (mm/pulgadas)	98 / 3 7/8
Diseño de la lente	Óptica LED
Montaje	Patrón de pernos de 3 y 4 agujeros de 200 mm
Altura (mm/pulgadas)	218 / 8.58
Ancho (mm/pulgadas)	228 / 8.98
Masa (kg/lbs)	1.2 / 2.65
Vida útil	15 años ^
<b>Estandares ambientales</b>	
Choque	Condición de test H MIL-STD-202G, Método 213B 30G choque vertical y 35G horizontal
Vibración	MIL-STD-202G, Condición de test B, Método 204D 5G en todos los ejes
Carga de hielo	Clasificado para soportar 22kg/m²
Niebla salina	MIL-STD-810F Método 509.4
Prueba de lluvia	MIL-STD-810F Método 506.4 procedimiento 1
Exposición al viento	Clasificado para soportar 140 nudos
Humedad	MIL-STD-810F Método 507.4 (0 – 100%, condensando)
Rango de temperatura	-30 a 50°C
<b>Certificaciones</b>	
CE	EN61000-6-2:2005, IEC61000-4-2:2008, IEC61000-4-3:2010, IEC61000-6-1:2016
IALA	Colores de señal que cumplen con IALA E-200-1
Aseguramiento de Calidad	ISO 9001:2015
Protección contra el ingreso	IP68
<b>Propiedad intelectual</b>	
Marca registrada	SEALITE® es una marca registrada de Sealite Pty Ltd
Garantía *	3 años
Opciones disponibles	<ul style="list-style-type: none"> <li>• Comunicaciones satelitales</li> <li>• Comunicaciones</li> <li>• Conectividad AIS (ajustada externamente)</li> <li>• Lente 5°, 10°</li> <li>• Programador IR</li> </ul>



### Cómo pedir la serie SL-510-SA

SL-510-SAB0-[XXD]-[X]-[XX]

Producto No.: \_\_\_\_\_

Tipo de lente: \_\_\_\_\_

05 (5 grados)  
10 (10 grados)

Opción de LED: \_\_\_\_\_

W (blanco)  
Y (amarillo)  
G (verde)  
R (rojo)  
B (azul)  
BY (azul / amarillo)

Configuración de opción: \_\_\_\_\_

00 Sin opciones  
01 Sólo SAT  
02 Sólo  
03 Listo AIS



\* Especificaciones sujetas a cambio o variación sin aviso

† Sujeto a términos y condiciones estándar

‡ La intensidad puede variar de acuerdo con especificación de los fabricantes de LED

^ Consulte la sección de garantía en la página web de Sealite

SL-510-SA\_DATA\_LS\_V1-3