

Linterna Solar Marina 2-3MN+

SL-60

Opcional



Programador IR



GPS sincronización

Este equipo cumple con los requerimientos de la U.S. Coast Guard 33 CFR part 66.

La Sealite SL-60 es la más popular en el mundo y versátil de las balizas solares marinas 2-3MN+.

El SL-60 se puede instalar en minutos y no requiere la intervención de un técnico. Los caracteres de flash son fácilmente ajustados en el sitio por el usuario, y la linterna tiene un interruptor permanente de encendido/apagado para fácil almacenamiento.

La linterna SL-60 viene con interruptores giratorios estándar para cambios convenientes en el campo de los caracteres de destello y la selección de intensidad. Además, la unidad puede contar con un programador de infrarrojos para una funcionalidad adicional.

Las características programables incluyen; Ajuste del código de flash, diagnóstico de la batería, ajuste de lux, encendido/apagado y modo de hibernación.

Sincronización GPS opcional

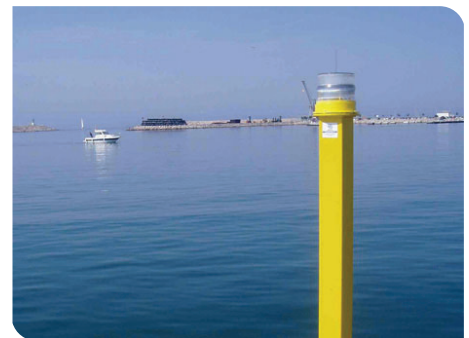
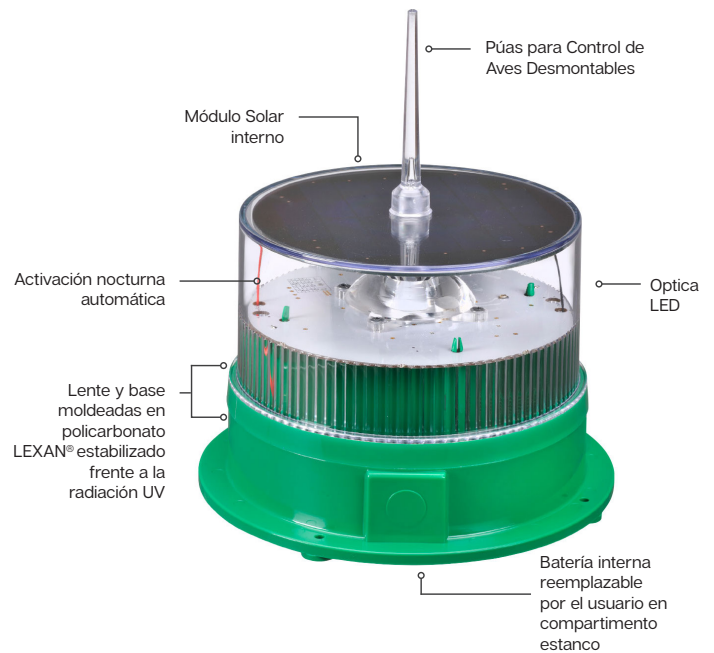
La SL-60 está disponible en opción con sincronización por GPS. Dos (2) o más linternas pueden sincronizarse con el mismo ritmo a través de un módulo interno GPS. Cuando los ritmos de las linternas están sincronizados pueden distinguirse claramente de otras ayudas a la navegación y de la iluminación de fondo, ideal para ríos, bocanas, canales y acuicultura.

Opcional Base 200mm OD

La SL-60 está disponible en opción con base 200mm OD para adaptarse a los requisitos de instalación.

Opcional Batería de Mayor Capacidad

En regiones donde sea necesaria una mayor autonomía, la SL-60 puede suministrarse con batería de 8Ah o 16Ah-lo que proporciona un gran aumento de la autonomía.



Barcelona, España



Sochi, Russia



Vista con base opcional de 200 mm

Beneficios de Sealite

- Programable IR
- 256 Códigos de ritmos IALA
- Batería reemplazable por el usuario en compartimento estanco
- Múltiples ajustes de intensidad
- Interruptor ON/OFF para almacenamiento

Confiable

- Batería NiMH de larga duración y amplio rango de temperaturas
- Estanqueidad IP68

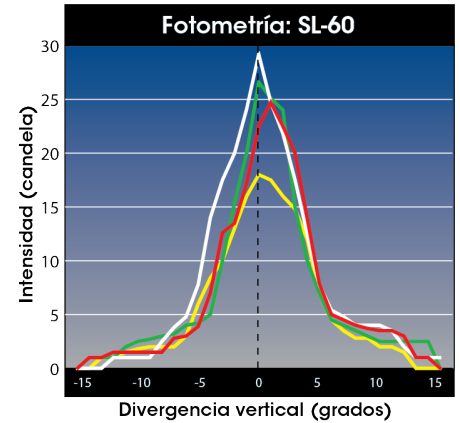
Opcional

- GPS sincronización
- Base de 200mm
- Batería de Mayor Capacidad

Especificaciones técnicas *

SL-60	
Características de la luz	
Fuente luminosa	LED
Colores disponibles	Rojo, Verde, Blanco, Amarillo, Azul
Intensidad típica máxima (cd) [†]	Rojo - 24,7 Verde - 26,6 Blanco - 29,2 Amarillo - 18,8
Rango visible (MN)	AT @ 0,74: 2-3+ AT @ 0,85: 2,3-3,5+
Salida Horizontal (grados)	360
Divergencia vertical (grados)	7
Características del flash disponible	Recomendado hasta 256 IALA (ajustable al usuario)
Ajustes de intensidad	Adjustable en incrementos del 25%
Expectativa vida útil LED (horas)	>100,000
Características eléctricas	
Consumo de corriente (mA)	Consulte la calculadora solar Sealite
Protección de circuito	Integrada
Voltaje nominal (V)	3,6
Autonomía (noches)	>20 (oscuridad de 14 horas, 12,5% ciclo de trabajo)
Rango de temperatura	-40 a 80°C
Características solares	
Tipo de módulo solar	Monocristalino
Rendimiento (watts)	1,6
Fuente de alimentación	
Tipo de batería	Alto grado NiMH
Capacidad de batería (Ah)	4
Voltaje nominal (V)	3,6
Características físicas	
Material del cuerpo	Polycarbonato LEXAN® – estabilizado UV
Material de la lente	Polycarbonato LEXAN® – estabilizado UV
Diámetro de la lente (mm/pulgadas)	150 / 5 ^{7/8}
Diseño de la lente	Optica de un Unico LED
Montaje	4 Taladros de montaje de 4,5mm
Altura (mm/pulgadas)	205 / 8 ^{1/8}
Ancho (mm/pulgadas)	177 / 7
Masa (kg/lbs)	0,9 / 2 ^{1/8} (SL-60LB 1 / 2 ^{1/4} . SL-60-8AH 1 / 2 ^{1/4} . SL-60LB-8AH 1,1 / 2 ^{1/2} . SL-60LB-16AH 1,5 / 3 ^{1/3})
Vida útil	Hasta 12 años ^
Certificaciones	
CE	EN61000-6-1:2007. EN61000-6-3:2007
IALA	Colores de señalización compatibles con IALA E-200-1
Aseguramiento de Calidad	ISO 9001:2015
Protección contra el ingreso	IP68
Propiedad intelectual	
Marca registrada	SEALITE® es una marca registrada de Sealite Pty Ltd
Garantía *	3 años
Opciones disponibles	<ul style="list-style-type: none"> · Programador IR · GPS sincronización · 8Ah batería · 16Ah batería · Base de 200mm (estándar para versiones del Reino Unido) · Soport con pletina de 50mm

Fotometría

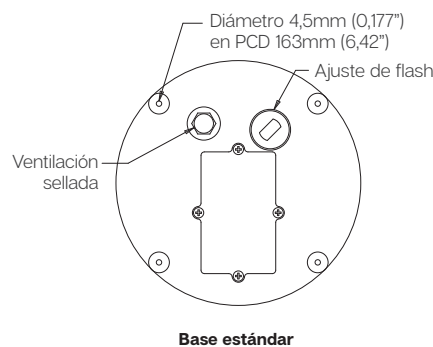
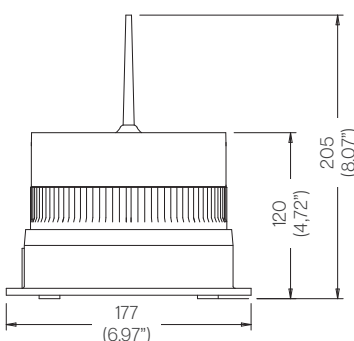


Intensidad típica máxima (cd)	
SL-60	
ROJO	24,7
VERDE	26,6
BLANCO	29,2
AMARILLO	18,8

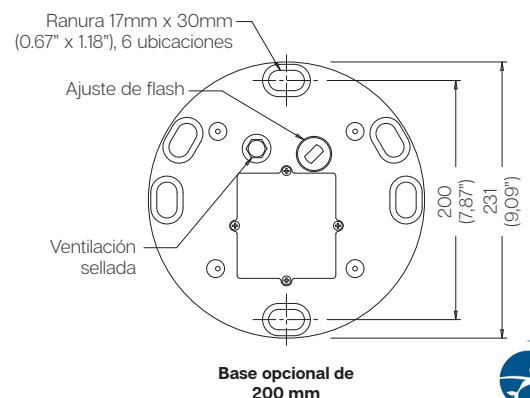


Batería reemplazable

Ilustraciones técnicas



Base estándar



Base opcional de 200 mm

Creemos que la tecnología mejora la navegación™